

Система синхронизации открывания дверей

Модель Komfort.

- 1 Снять обе направляющие рельсы с направляющей планки.
- 2 На расстоянии 40 мм от каждого конца рельсы установить ролики синхронизатора (Рис. 9.2)
- 3 Завести трос синхронизатора в ролики (Рис. 9.5).
- 4 Установить на место обе половинки рельсы.
- 5 Закрепить на одном конце троса пружину.
- 6 На другом конце троса сделать петлю с помощью зажима так чтобы в собранном виде между петлей и пружиной был зазор 5 мм.

- 7 Соединить концы троса через пружину (Рис. 9.5).
- 8 На верхней части дверных полотен закрепить кронштейны синхронизатора Рис. 9.3 и 9.4. Кронштейны должны быть закреплены по краю полотна и смотреть в разные стороны относительно друг друга.
- 9 Закрепить дверные полотна на механизме раздвижения Дверей (см. раздел 8).
- 10 При полностью закрытых дверях зафиксировать трос в кронштейнах.
- 11 Проверить работоспособность системы

Комплектация и обозначения см. рис. 3.7

Рис. 9.1

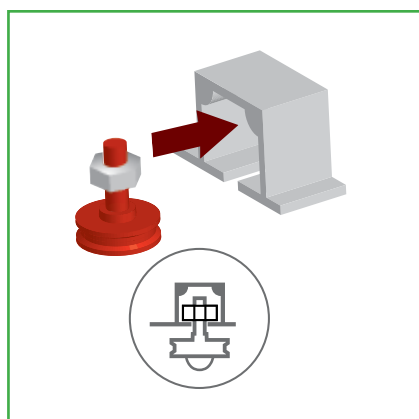
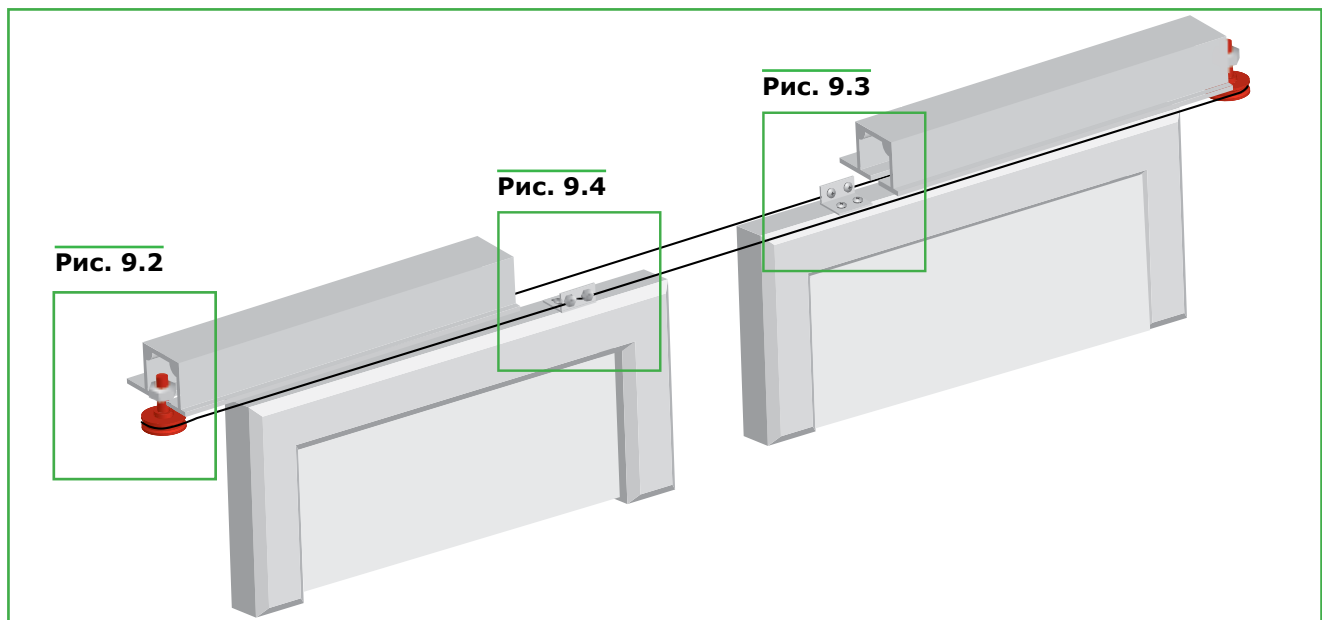


рис. 9.2

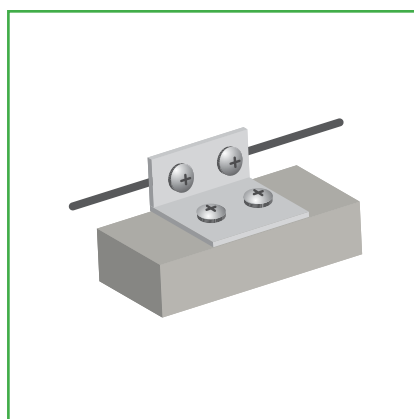


рис. 9.3

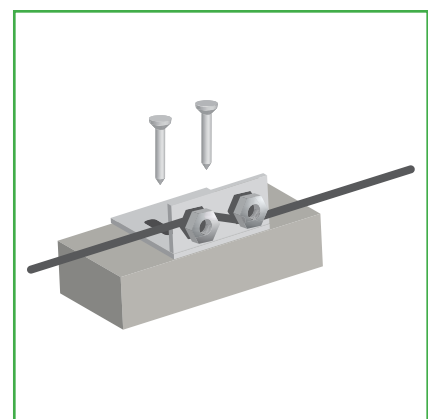


рис. 9.4

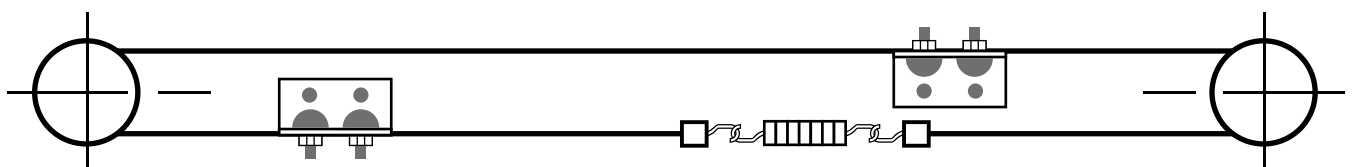


Рис. 9.5